

00 2802

Перв. примен.

Справ. №

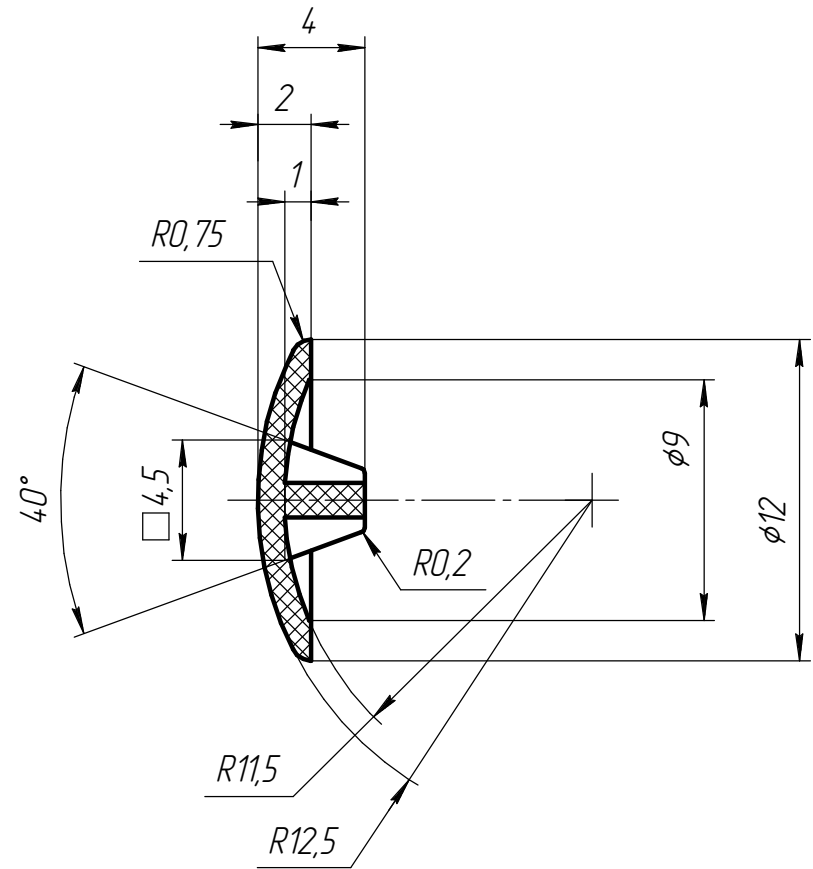
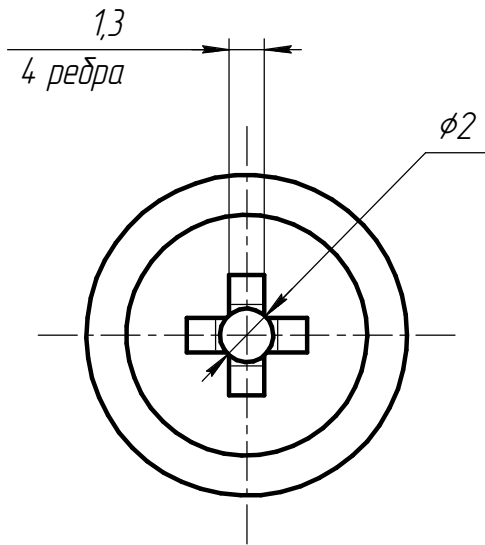
Подп. и дата

Инд. № дроб.

Взам. инв. №

Подп. и дата

Инд. № подл.



Все размеры заданы для лит.формы.

					2802 00			
Изм.	Лист	№ докум.	Подп.	Дата	<b>Заглушка самореза</b>	Лит.	Масса	Масштаб
Разраб.	Неловко И.В.							5:1
Пров.	Власов Н.В.					Лист	Листов	1
Т.контр.					Полиэтилен ВД ГОСТ 16337-77			
И.контр.								
Утв.								

Копировал

Формат А3